

**588214 (MAZAGBD300)**Fregadero con base
cerrada, un lado y alzatina

Características técnicas

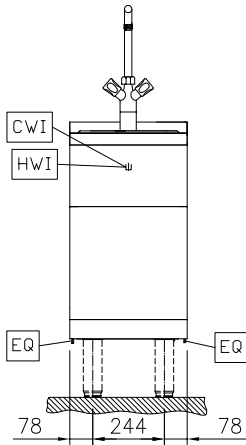
- Resistencia al agua IPX5.
- Grifo en acero inoxidable de grandes dimensiones.
- Fácil acceso a los componentes principales desde la parte frontal
- El sistema de conexiones THERMODUL crea una superficie de trabajo perfecta cuando las unidades son conectadas entre sí evitando la penetración de suciedad a los componentes vitales y facilitando la separación de las unidades en caso de reemplazamiento o reparación.

Construcción

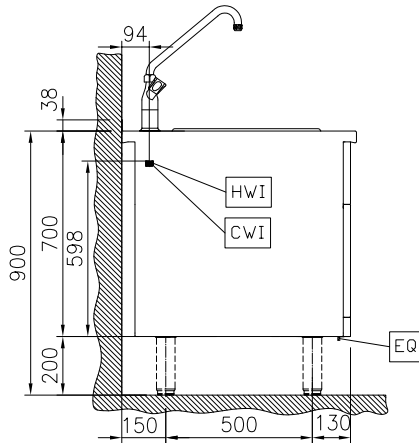
- Instalado sobre base armario.
- Top de 2 mm en 1.4301 (AISI 304).
- Unidad fabricada en cumplimiento con los estándares DIN 18860_2, con top antigoteo 20 mm y zócalo retranqueado 70mm.
- Fabricación de la superficie completamente lisa con mínimas áreas escondidas para facilitar las tareas de limpieza
- Bastidor interno de acero inoxidable de gran robustez.

Aprobación: _____

Alzado

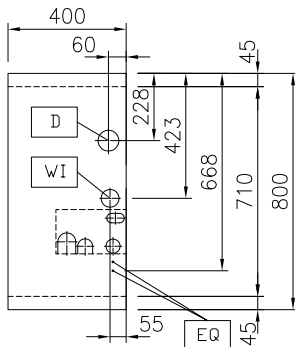


Lateral



CWI = Entrada de agua fría 1
 (limpieza)
 D = Desagüe
 HWI = Entrada de agua caliente

Planta



Agua

Tamaño de la línea de
 entrada de agua:

588214 (MAZAGBD300) 3/4"

Tamaño de la línea de
 desagüe:

1"

Tamaño de la línea de
 entrada de agua fría/
 caliente

3/4"

Info

Dimensiones externas, ancho 400 mm

Dimensiones externas, fondo 800 mm

Dimensiones externas, alto 700 mm

Peso neto 28 kg

accesorios opcionales

- | | | | | | |
|---|------------|--------------------------|---|------------|--------------------------|
| • Junta tensora de precisión entre unidades con alzatina, 800 mm | PNC 912497 | <input type="checkbox"/> | • - NOT TRANSLATED - | PNC 913230 | <input type="checkbox"/> |
| • Apoyaplatos, 400mm | PNC 912522 | <input type="checkbox"/> | • Panel lateral reforzado sólo para combinar con estante lateral, instalaciones a pared, izquierdo | PNC 913263 | <input type="checkbox"/> |
| • Apoyaplatos, 400mm | PNC 912552 | <input type="checkbox"/> | • Panel lateral reforzado sólo para combinar con estante lateral, instalaciones a pared, derecho | PNC 913265 | <input type="checkbox"/> |
| • Estante abatible, 300x800 mm | PNC 912577 | <input type="checkbox"/> | • - NOT TRANSLATED - | PNC 913668 | <input type="checkbox"/> |
| • Estante abatible, 400x800 mm | PNC 912578 | <input type="checkbox"/> | • Panel lateral de acero inoxidable, 800x700mm, enrasado (sólo debe utilizarse contra la pared, contra un nicho y entre aparatos Electrolux Professional thermaline y ProThermetic y aparatos externos - siempre que éstos tengan al menos las mismas dimensiones). | PNC 913684 | <input type="checkbox"/> |
| • Estante lateral fijo, 200x800 mm | PNC 912583 | <input type="checkbox"/> | | | |
| • Estante lateral fijo, 300x800 mm | PNC 912584 | <input type="checkbox"/> | | | |
| • Estante lateral fijo, 400x800 mm | PNC 912585 | <input type="checkbox"/> | | | |
| • Zócalo frontal en acero inoxidable, 400mm | PNC 912630 | <input type="checkbox"/> | | | |
| • Zócalos izquierdo y derecho en acero inoxidable, instalación contra pared, 800mm | PNC 912658 | <input type="checkbox"/> | | | |
| • Zócalos izquierdo y derecho en acero inoxidable, instalación adosada, 1600mm | PNC 912661 | <input type="checkbox"/> | | | |
| • Zócalo en acero inoxidable, 400mm, instalación a pared | PNC 912840 | <input type="checkbox"/> | | | |
| • Junta tensora para aparatos con alzatina: modular 80 (izquierda) con ProThermetic basculante (derecha) y ProThermetic fija (izquierda) con ProThermetic (derecha) | PNC 912977 | <input type="checkbox"/> | | | |
| • Junta tensora para aparatos con alzatina: modular 80 (derecha) con ProThermetic basculante (izquierda) y ProThermetic fija (derecha) con ProThermetic (izquierda) | PNC 912978 | <input type="checkbox"/> | | | |
| • Panel trasero 400x700mm, para unidades con alzatina | PNC 913009 | <input type="checkbox"/> | | | |
| • Panel lateral de cierre estético en acero inoxidable (12 mm), 800x700mm, instalación con alzatina, izquierdo | PNC 913093 | <input type="checkbox"/> | | | |
| • Panel lateral de cierre estético en acero inoxidable (12 mm), 800x700mm, instalación con alzatina, derecho | PNC 913097 | <input type="checkbox"/> | | | |
| • Junta tensora de precisión para lateral izquierdo cuando va a pared o entre unidades NO Therma, con alzatina, 800 mm | PNC 913113 | <input type="checkbox"/> | | | |
| • Junta tensora de precisión para lateral derecho cuando va a pared o entre unidades NO Therma, con alzatina, 800 mm | PNC 913114 | <input type="checkbox"/> | | | |
| • Junta de cierre para lateral estético (12mm) para unidades thermaline 80 con alzatina, izquierdo | PNC 913204 | <input type="checkbox"/> | | | |
| • Junta de cierre para lateral estético (12mm) para unidades thermaline 80 con alzatina, derecho | PNC 913205 | <input type="checkbox"/> | | | |
| • Junta tensora en forma de U para instalaciones adosadas | PNC 913226 | <input type="checkbox"/> | | | |